



产品特点:

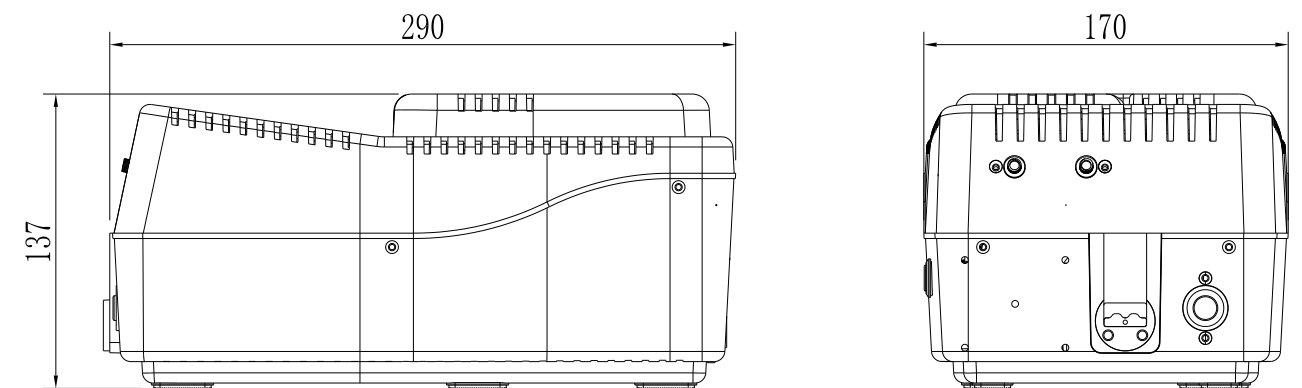
- 精准检测：采用高分辨离子迁移谱技术，在实际工作中，无需对准包裹内危险物品，只需用试纸擦拭被检包裹即可检测出是否携带危险品，操作便捷，检测精准；
- 一机双模：采用正、负双模式，无须手动切换，一台机器能够同时实现爆炸物和毒品的双检测；
- 一键检测：一键式检测，操作简单；
- 准确识别：能够精准识别出危险物品的成分种类，可报出被检危险品名称；
- 极速分析：检测分析速度比同类产品更快，3秒内出结果；

ZA800BX型
便携式毒品爆炸物探测仪



基本参数指标:

采用技术:	离子迁移谱技术
可检爆炸物:	黑火药 (Black Powder)、硝酸铵 (AN)、梯恩梯 (TNT)、特屈儿、太安 (PETN)、黑索金 (RDX)、硝化甘油、奥克托今、C4、Semtex、二硝基甲苯 (DNT) 等各种军用、民用和土制炸药等，并可根据需要添加新样本。
可检毒品:	盐酸可卡因、盐酸海洛因、四氢大麻酚、甲基苯丙胺 (冰毒)、盐酸吗啡、盐酸氯胺酮 (K粉) 等市面上常见的毒品，并可根据需要添加新样本。
采样方式:	痕量颗粒吸附采样、试纸擦拭取样。
灵敏度:	皮克级 (pg)
报警方式:	具有声、光、字符灯报警显示
操作屏幕:	5寸彩页触摸屏
分析时间:	< 3秒
启动时间:	< 90秒
误报率:	≤ 1%
检出率:	≥ 99%
数据储存:	1000万条以上
数据库:	开放式数据库，可随时更新
系统功能:	具有混合物检测功能、自动清洁功能、自动诊断功能、自动校准功能、打印功能、GPS定位功能、远程操作功能、数据导出及备份功能等
工作环境:	-20℃~60℃ 相对湿度99%
工作时间:	可持续工作8小时以上，可待机时间40小时以上
外观尺寸:	290mm(长)×170mm(宽)×137mm(高)
重量:	小于3kg (不含电源适配器)



深圳中安高科电子有限公司

地址：深圳市龙岗区平湖街道白泥坑旗丰数字科技园
电话：0755-84416080 传真：0755-84416862
Website: www.szzoan.com E-mail: szzoan@163.com
24小时售后服务热线：400-830-9365

