



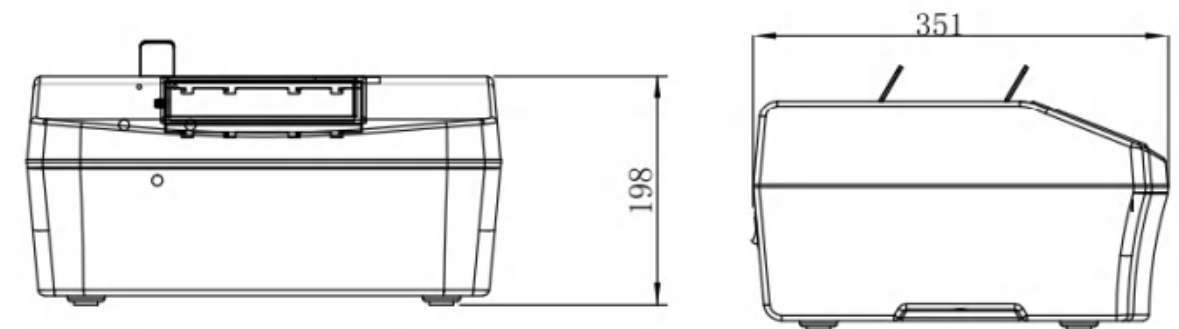
产品特点:

ZA-600液体安全检测仪是深圳中安高科电子有限公司自主研发制造的新一代液体安检设备。采用超宽带脉冲微波反射法及热导法，适用于玻璃、塑胶、金属、陶瓷等各种常见包装液体的检查，能够在不打开液体包装的条件下，自动检测易燃、易爆、易腐蚀性危险液体，且识别率准确，高效。其目的为阻止含有危险液体（可引起燃烧或爆炸液体）进入安全区域，可以广泛应用于车站、地铁、政府机构、体育场馆等人流密集和重要活动场所必备的安全检查场所。

ZA-600型 液体安全检测仪

基本参数指标:

采用技术:	超宽带脉冲微波反射法及热导法
可适用液体包装材料:	能够检测铁、铝、塑料、玻璃和陶瓷等不同材料包装液体
可检测危险液体类别:	易燃、易爆、易腐蚀性危险液体
可检测液体种类:	93#汽油、煤油、柴油、乙醚、异丙醚、石油醚、乙醛、乙二醇、硝基苯、环氧丙烷、正庚烷、松香水、丙酮、苯、甲苯、二甲苯、二氯乙烷、乙醇、异丙醇、70%乙醇、二硫化碳、甲醇、硝基甲烷、70%异丙醇、油漆稀料（硝基稀料溶剂）、三氯甲烷、四氢呋喃、油漆、正己烷、盐酸、硫酸、硝酸
检测时间:	绝缘容器（塑料、玻璃、陶瓷容器）：<1秒； 导电容器（铝罐、铁罐）：<4秒
检测瓶容积:	不少于100ml，瓶中液体不少于3ml
开机时间:	2.3s，无需预热
瓶底检测:	唯一通过容器底部检测的仪器，被测容器内无需留有很多液体即可检测<3s，
硫酸报警:	行业中唯一能够检测到硫酸的液体检测器，即使是稀硫酸也可以准确测试出。
自校验功能:	具有自校验功能，自校验时间1.8秒
数据库存储:	储存不小于100000次检测，并能通过标准USB接口将数据导出
参数设置:	方便售后工程师根据特定的环境去设定液体探测仪的工作参数
精度调节:	通过设置数值来调节软件的识别精度
采样方式:	非接触式采样
报警方式:	声/光报警/液晶图文显示，单独关闭报警声音
报警复位:	设备在发生报警后能够手动或自动复位，以便进行下一次检测
亮度可调:	显示屏亮度可调
外形尺寸:	L351*W198*H401mm
设备重量:	9KG
电源:	AC180-240V（50/60Hz）
运行温度 / 相对湿度:	-10℃~+55℃/0%~90%（不结露）



深圳中安高科电子有限公司

地址：深圳市龙岗区白李路旗丰数字科技园
电话：0755-84416080 传真：0755-84416862
Website: www.szsoan.com E-mail: szsoan@163.com
24小时售后服务热线：400-830-9365