



玉白



冷灰



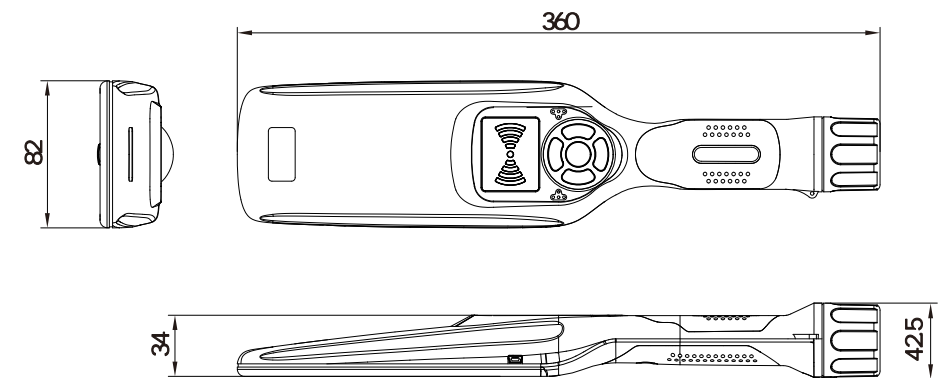
墨黑

产品特点:

- 数字化设计、抗干扰能力强。
- 性能稳定一致性好、无需周期性校正。
- 检测灵敏度高。
- 简单、易用、便捷。
- 振动、声音、振动与声音3种报警模式。
- 超长工作时间和待机时间，节能环保。
- 充电、低电量提示。
- 拥有先进编程能力。
- 操作员可通过声光提示判断被检测物体金属量大小程度。

基本参数指标:

灵敏度:	低灵敏度，正常灵敏度，高灵敏度和超高灵敏度（可探测单根12#订书针）
报警模式:	振动、声音、振动与声音3种报警模式，操作员可通过声光提示判断被检测物体金属量大小程度
电源:	2节5号电池
连续使用时间:	100小时以上
节能环保:	自动休眠、关机，2分钟不使用自动休眠，10分钟不使用自动关机；休眠状态下按任意键或者靠近大金属再拿开自动唤醒
充电:	电池配直充、座充两种充电方式，有充电、低电量显示
先进编程能力:	可根据需求对灵敏度、声光提示、节能模式等进行编程设置
工作温度:	-25℃~+60℃(湿度: 0~95%)
规格尺寸:	L360*W82*H42.5mm
重量:	0.25kg
材质:	耐震，耐冲击ABS塑料



深圳中安高科电子有限公司

地址：深圳市龙岗区白李路旗丰数字科技园
电话：0755-84416080 传真：0755-84416862
Website: www.szzoan.com E-mail: szzoan@163.com
24小时售后服务热线：400-830-9365